



产品特性

薄且轻性

在保持既有动作精度及产品使用寿命下，其全长仅为一般气缸的1/2-1/3。发挥既薄且轻的特性。

易安装性

使用埋入式的安装方式，不需要任何配件达到节省空间的要求。

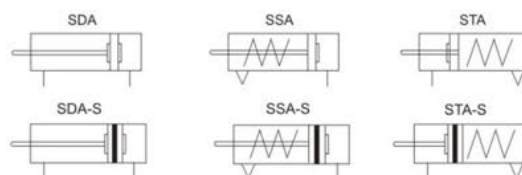
易维修性

采用简易的组装方式进行设计，方便装拆及维修。

磁性开关

在机体外围预留装配槽，使磁性开关在安装固定及位置调整时，均极其简单。

符号

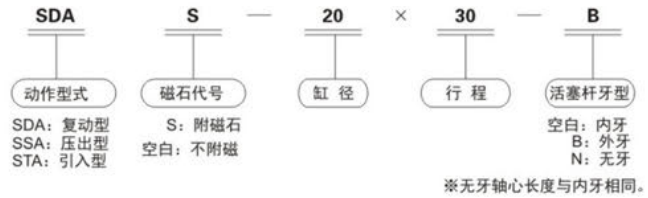


标准规格

内径 (mm)	12	16	20	25	32	40	50	63	80	100
动作形式	复动型									
	单动压出型					单动引入型				
工作介质	空气									
使用压力范围 kgf/cm ²	复动型		1~9							
	单动型		2~9				-			
保证耐压力kgf/cm ²	13.5									
使用温度范围℃	-5~70									
使用速度范围 mm/s	复动型		30~500							
	单动型		50~500							
缓冲形式	防撞垫									
接管径口	M5×0.8				PT1/8		PT1/4		PT3/8	

行程

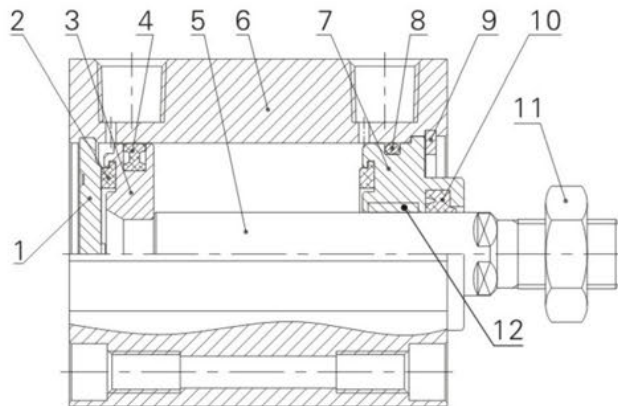
内径 (mm)		标准行程 (mm)										最大行程	容许行程													
12	复动	附磁	5	10	15	20	25	30	35	40	45	50	50	70												
		不附磁	5	10	15	20	25	30	35	40	45	50	55	60	60	80										
16	单动	5	10	15	20	25	30	30	-																	
20	复动	附磁	5	10	15	20	25	30	35	40	45	50	55	60	65	70	75	80	85	90	90	130				
		不附磁	5	10	15	20	25	30	35	40	45	50	55	60	65	70	75	80	85	90	95	100	100	140		
20	单动	5	10	15	20	25	30	30	-																	
25	复动	附磁	5	10	15	20	25	30	35	40	45	50	55	60	65	70	75	80	85	90	95	100	110	120	120	150
		不附磁	5	10	15	20	25	30	35	40	45	50	55	60	65	70	75	80	85	90	95	100	110	120	130	130
32	单动	5	10	15	20	25	30	30	-																	
50		5	10	15	20	25	30	30	-																	
63	复动	附磁	5	10	15	20	25	30	35	40	45	50	55	60	65	70	75	80	85	90	95	100	110	120	120	150
		不附磁	5	10	15	20	25	30	35	40	45	50	55	60	65	70	75	80	85	90	95	100	110	120	130	130
80	复动	附磁	5	10	15	20	25	30	35	40	45	50	55	60	65	70	75	80	85	90	95	100	110	120	120	150
100		不附磁	5	10	15	20	25	30	35	40	45	50	55	60	65	70	75	80	85	90	95	100	110	120	130	130

型号表示方法

订货举例

- 欲订购缸径为50mm, 行程为30mm, 附磁石, 活塞杆牙型为外牙型式的复动型超薄气缸, 其正确的订购代码为: SDAS-50×30-B.
- 欲订购缸径为20mm, 行程为25mm, 不附磁石, 活塞杆牙型为内牙型式的单动引入型超薄气缸, 其正确的订购代码为: STA-20×25.


内部结构

● SDA型



序号	名称	名称	序号	名称	材质
1	后盖	无($\Phi 12、16$)/铝合金(其他)	2	防撞垫(环)	NBR
3	活塞	黄铜($\Phi 12、16$)/铝合金(其他)	4	活塞O令	NBR
5	活塞杆	S45C镀硬铬研磨棒	6	本体	铝合金
7	前盖	铝合金	8	O形环	NBR
9	C形扣环	弹簧钢	10	前盖O令	NBR
11	六角螺帽	碳钢	12	衬套	无($\Phi 12\sim 32$)/耐磨材料(其他)

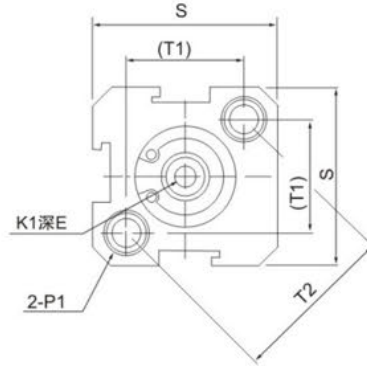
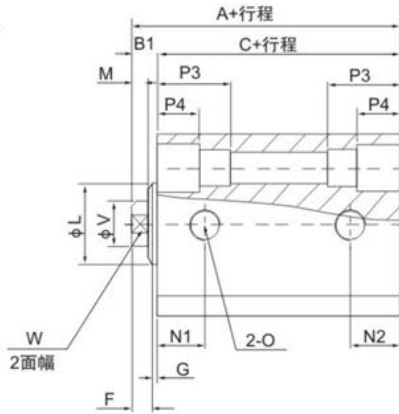
备件/密封圈

编号	名称	材料	零 件 号									
			$\Phi 12$	$\Phi 16$	$\Phi 20$	$\Phi 25$	$\Phi 32$	$\Phi 40$	$\Phi 50$	$\Phi 63$	$\Phi 80$	$\Phi 100$
9	杆密封圈	NBR	PDB-6	PDB-6	PDB-8	PDB-10	PDB-12	PDB-16	PDB-20	PDB-20	PDU-25	PDU-32
10	活塞密封圈		APA- $\Phi 12$	APA- $\Phi 16$	APA- $\Phi 20$	APA- $\Phi 25$	APA- $\Phi 32$	APA- $\Phi 40$	APA- $\Phi 50$	APA- $\Phi 63$	APA- $\Phi 80$	APA- $\Phi 100$
11	前盖O型圈		$\Phi 12\times 1.5$	$\Phi 16\times 1.5$	$\Phi 17\times 1.8$	$\Phi 22\times 1.8$	$\Phi 27\times 1.8$	$\Phi 36\times 1.8$	$\Phi 47\times 1.8$	$\Phi 59\times 1.8$	$\Phi 75\times 1.8$	$\Phi 95\times 1.8$
密封圈套件型号			SDA12-PS	SDA16-PS	SDA20-PS	SDA25-PS	SDA32-PS	SDA40-PS	SDA50-PS	SDA63-PS	SDA80-PS	SDA100-PS

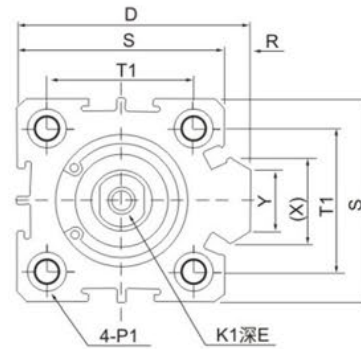
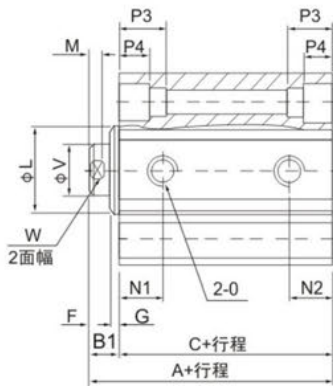
外形尺寸图(毫米)

● SDA、SDAS型

Φ10~Φ16



Φ20~Φ100

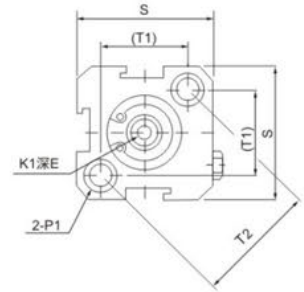
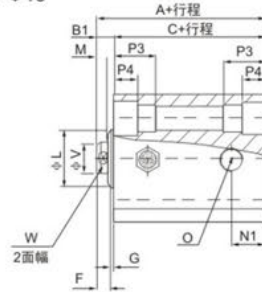
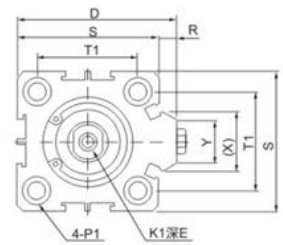
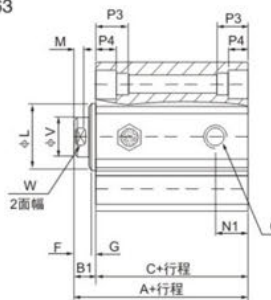


型式 内径\符号	标准型		附磁型		B1	D	E	F	G	K1	L	M	N1		N2	
	A	C	A	C									St=5	St>5	St=5	St>5
12	22	17	32	27	5	-	6	4	1	M3×0.5	10.2	3	7.5			5
16	24	18.5	34	28.5	5.5	-	6	4	1.5	M3×0.5	11	3	8			5.5
20	25	19.5	35	29.5	5.5	36	8	4	1.5	M4×0.7	13	3	9			5.5
25	27	21	37	31	6	42	10	4	2	M5×0.8	17	3	9.2			5.5
32	31.5	24.5	41.5	34.5	7	50	12	4	3	M6×1	22	3	9		6.5	9
40	33	26	43	36	7	58.5	12	4	3	M8×1.25	28	3	9.5			7.5
50	37	28	47	38	9	71.5	15	5	4	M10×1.5	38	3	8	10.5	8	10.5
63	41	32	51	42	9	84.5	15	5	4	M10×1.5	40	3	9.5	12	9.5	11
80	52	41	62	51	11	104	20	6	5	M14×1.5	45	4	11.5	14.5	11.5	14.5
100	63	51	73	61	12	124	20	7	5	M18×1.5	55	4	16	20.5	16	20.5

内径\符号	O	P1	P3	P4	R	S	T1	T2	V	W	X	Y
12	M5×0.8	双边: φ6.5牙 M5×0.8通孔: φ4.2	12	4.5	-	25	16.3	23	6	5	-	-
16	M5×0.8	双边: φ6.5牙 M5×0.8通孔: φ4.2	12	4.5	-	29	19.8	28	6	5	-	-
20	M5×0.8	双边: φ6.5牙 M5×0.8通孔: φ4.2	14	4.5	2	34	24	-	8	6	11.3	10
25	M5×0.8	双边: φ8.2牙 M6×1.0通孔: φ4.6	15	5.5	2	40	28	-	10	8	12	10
32	PT1/8	双边: φ8.2牙 M6×1.0通孔: φ4.6	16	5.5	6	44	34	-	12	10	18.3	15
40	PT1/8	双边: φ10牙 M8×1.25通孔: φ6.5	20	7.5	6.5	52	40	-	16	14	21.3	16
50	PT1/4	双边: φ11牙 M8×1.25通孔: φ6.5	25	8.5	9.5	62	48	-	20	17	30	20
63	PT1/4	双边: φ11牙 M8×1.25通孔: φ6.5	25	8.5	9.5	75	60	-	20	17	28.7	20
80	PT3/8	双边: φ14牙 M12×1.75通孔: φ9.2	25	10.5	10	94	74	-	25	22	36	26
100	PT3/8	双边: φ17.5牙 M14×2通孔: φ11.3	30	13	10	114	90	-	32	27	35	26

外形尺寸图(毫米)

● SSA、SSAS型


 $\Phi 12\sim\Phi 16$

 $\Phi 20\sim\Phi 63$


型式	不附磁				附磁				B1	D	E	F	G	K1	L	M	N1
	A		C		A		C										
	≤10	>10	≤10	>10	≤10	>10	≤10	>10									
12	32	42	27	37	42	52	37	47	5	-	6	4	1	M3×0.5	10.2	3	7.5
16	34	44	28.5	38.5	44	54	38.5	48.5	5.5	-	6	4	1.5	M3×0.5	11	3	8
20	35	45	29.5	39.5	45	55	39.5	49.5	5.5	36	8	4	1.5	M4×0.7	13	3	9
25	37	47	31	41	47	57	41	51	6	42	10	4	2	M5×0.8	17	3	9.2
32	41.5	51.5	34.5	44.5	51.5	61.5	44.5	54.5	7	50	12	4	3	M6×1	22	3	9
40	43	53	36	46	53	63	46	56	7	58.5	12	4	3	M8×1.25	28	3	9.5
50	47	57	38	48	57	67	48	58	9	71.5	15	5	4	M10×1.5	38	3	10.5
63	51	61	42	52	61	71	52	62	9	84.5	15	5	4	M10×1.5	40	3	12

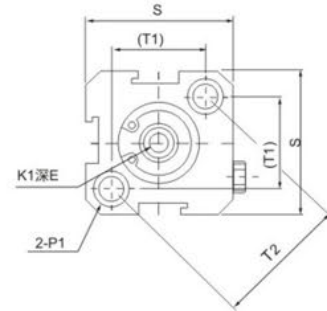
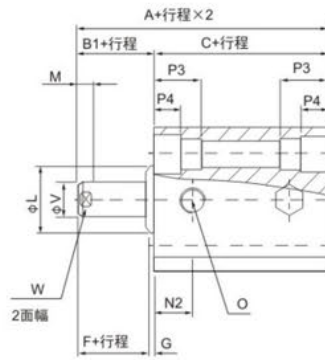
内径/符号	O	P1	P3	P4	R	S	T1	T2	V	W	X	Y
12	M5×0.8	双边: $\phi 6.5$ 牙 M5×0.8通孔: $\phi 4.2$	12	4.5	-	25	16.2	23	6	5	-	-
16	M5×0.8	双边: $\phi 6.5$ 牙 M5×0.8通孔: $\phi 4.2$	12	4.5	-	29	19.8	28	6	5	-	-
20	M5×0.8	双边: $\phi 6.5$ 牙 M5×0.8通孔: $\phi 4.2$	14	4.5	2	34	24	-	8	6	11.3	10
25	M5×0.8	双边: $\phi 8.2$ 牙 M6×1.0通孔: $\phi 4.6$	15	5.5	2	40	28	-	10	8	12	10
32	PT1/8	双边: $\phi 8.2$ 牙 M6×1.0通孔: $\phi 4.6$	16	5.5	6	44	34	-	12	10	18.3	15
40	PT1/8	双边: $\phi 10$ 牙 M8×1.25通孔: $\phi 6.5$	20	7.5	6.5	52	40	-	16	14	21.3	16
50	PT1/4	双边: $\phi 11$ 牙 M8×1.25通孔: $\phi 6.5$	25	8.5	9.5	62	48	-	20	17	30	20
63	PT1/4	双边: $\phi 11$ 牙 M8×1.25通孔: $\phi 6.5$	25	8.5	9.5	75	60	-	20	17	28.7	20

外形尺寸图(毫米)

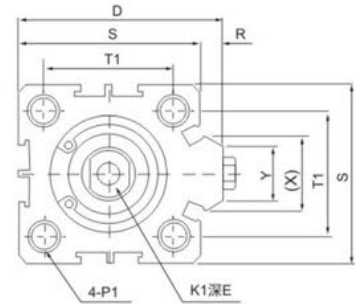
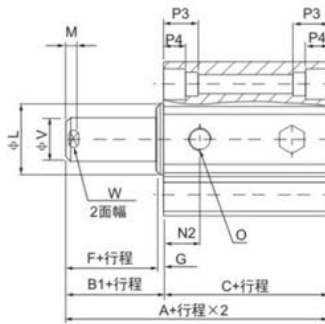
● STA、STAS型



Φ12~Φ16



Φ20~Φ63



型式 内径\符号 行程	不附磁				附磁				B1	D	E	F	G	K1	L	M	N2
	A		C		A		C										
	≤10	>10	≤10	>10	≤10	>10	≤10	>10									
12	32	42	27	37	42	52	37	47	5	-	6	4	1	M3×0.5	10.2	3	5
16	34	44	28.5	38.5	44	54	38.5	48.5	5.5	-	6	4	1.5	M3×0.5	11	3	5.5
20	35	45	29.5	39.5	45	55	39.5	49.5	5.5	36	8	4	1.5	M4×0.7	13	3	5.5
25	37	47	31	41	47	57	41	51	6	42	10	4	2	M5×0.8	17	3	5.5
32	41.5	51.5	34.5	44.5	51.5	61.5	44.5	54.5	7	50	12	4	3	M6×1	22	3	9
40	43	53	36	46	53	63	46	56	7	58.5	12	4	3	M8×1.25	28	3	7.5
50	47	57	38	48	57	67	48	58	9	71.5	15	5	4	M10×1.5	38	3	10.5
63	51	61	42	52	61	71	52	62	9	84.5	15	5	4	M10×1.5	40	3	11

内径\符号	O	P1	P3	P4	R	S	T1	T2	V	W	X	Y
12	M5×0.8	双边: φ6.5牙 M5×0.8通孔: φ4.2	12	4.5	-	25	16.2	23	6	5	-	-
16	M5×0.8	双边: φ6.5牙 M5×0.8通孔: φ4.2	12	4.5	-	29	19.8	28	6	5	-	-
20	M5×0.8	双边: φ6.5牙 M5×0.8通孔: φ4.2	14	4.5	2	34	24	-	8	6	11.3	10
25	M5×0.8	双边: φ8.2牙 M6×1.0通孔: φ4.6	15	5.5	2	40	28	-	10	8	12	10
32	PT1/8	双边: φ8.2牙 M6×1.0通孔: φ4.6	16	5.5	6	44	34	-	12	10	18.3	15
40	PT1/8	双边: φ10牙 M8×1.25通孔: φ6.5	20	7.5	6.5	52	40	-	16	14	21.3	16
50	PT1/4	双边: φ11牙 M8×1.25通孔: φ6.5	25	8.5	9.5	62	48	-	20	17	30	20
63	PT1/4	双边: φ11牙 M8×1.25通孔: φ6.5	25	8.5	9.5	75	60	-	20	17	28.7	20

执行元件
Execution Element

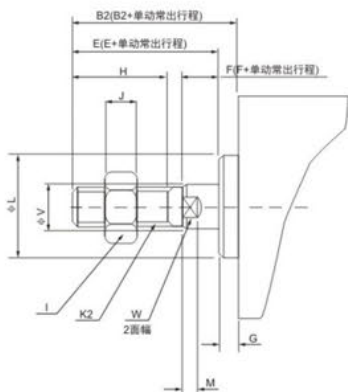
控制元件
Control Units

气源处理元件
Air Source Treatment Units

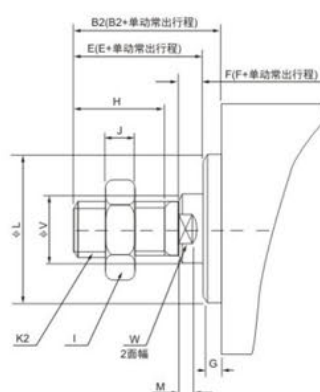
气动辅助件
Pneumatic Accessory

外牙尺寸

$\Phi 12\sim\Phi 16$



$\Phi 20\sim\Phi 100$



内径符号	B2	E	F	G	H	I	J	K2	L	M	V	W
12	17	16	4	1	10	8	4	M5×0.8	10.2	3	6	5
16	17.5	16	4	1.5	10	8	4	M5×0.8	11	3	6	5
20	20.5	19	4	1.5	13	10	5	M6×1.0	13	3	8	6
25	23	21	4	2	15	12	6	M8×1.25	17	3	10	8
32	25	22	4	3	15	17	6	M10×1.25	22	3	12	10
40	35	32	4	3	25	19	8	M14×1.5	28	3	16	14
50	37	33	5	4	25	27	11	M18×1.5	38	3	20	17
63	37	33	5	4	25	27	11	M18×1.5	40	3	20	17
80	44	39	6	5	30	32	13	M22×1.5	45	4	25	22
100	50	45	7	5	35	36	13	M26×1.5	55	4	32	27