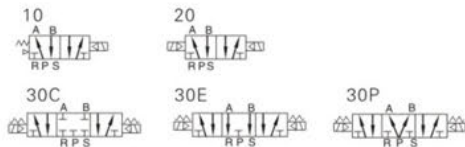



**标准规格**

型号	4V210-06 4V220-06	4V230C-06 4V230E-06 4V230P-06	4V210-08 4V220-08	4V230C-08 4V230E-08 4V230P-08
工作介质	空气(经40μm以上滤网过滤)			
动作方式	先导式			
*接管口径	进气=出气=排气=PT1/8		进气=出气=PT1/4 排气=PT1/8	
有效截面积	14.0mm <sup>2</sup> (Cv=0.78)	12.0mm <sup>2</sup> (Cv=0.67)	16.0mm <sup>2</sup> (Cv=0.89)	12.0mm <sup>2</sup> (Cv=0.67)
位置数	五口二位	五口三位	五口二位	五口三位
使用压力范围	0.15~0.8MPa(21~114psi)			
保证耐压力	1.5MPa(215psi)			
工作温度 ℃	-20~70			
本体材质	铝合金			
**润滑	不需要			
***最高动作频率	5次/秒	3次/秒	5次/秒	3次/秒
重量	4V210-06:220g 4V220-06:320g	360g	4V210-08:220g 4V220-08:320g	360g

**符号**


\*接管牙型有NPT、G牙可供选择;  
 \*\*如有加油润滑,中途不可停止,建议润滑油为ISOVG32或同级用油;  
 \*\*\*最高动作频率为空载状态。

**产品特性**

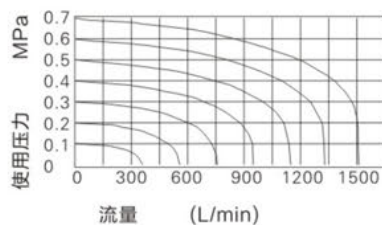
- 1、先导方式:外部与内部可选;
- 2、滑柱式结构,密封性好,反应灵敏;
- 3、三位置电磁阀有三种中央功能可供选择;
- 4、双头二位置电磁阀具有记忆功能;
- 5、内孔采用特殊工艺加工,磨擦阻力小,启动气压低,使用寿命长;
- 6、无需加油润滑;
- 7、可与底座集成阀组,节省安装空间;
- 8、附设手动装置,利于安装调试;
- 9、有多种标准电压等级可供选用。

**电性能参数**

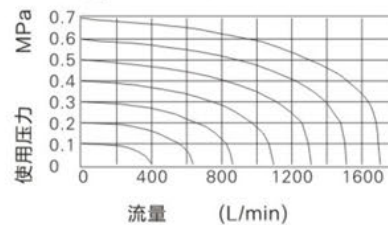
项目	具体参数
标准电压	AC220V、AC110V、AC24V、DC24V、DC12V
使用电压范围	AC: ± 15% DC: ± 10%
耗电量	AC: 3.5VA DC: 3.0W
保护等级	IP65(DIN40050)
耐热等级	B级
接电型式	DIN插座式、出线式
励磁时间	0.05秒以下

**流量特性**

型号: 4V210-06

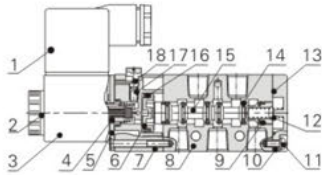


型号: 4V210-08

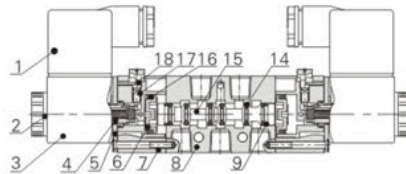

**型号表示方法**


内部结构

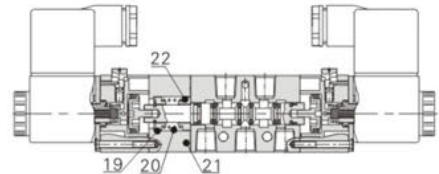
●4V210



●4V220



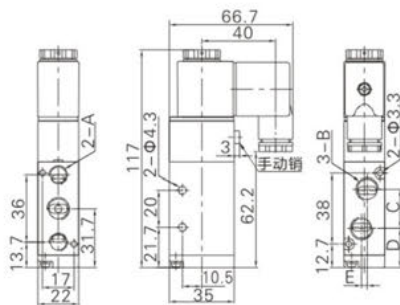
●4V230C



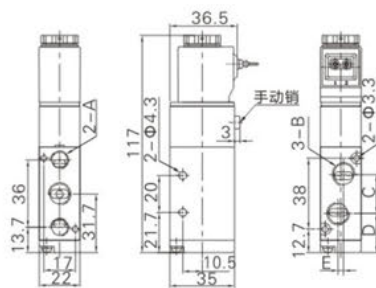
序号	名称	序号	名称	序号	名称	序号	名称	序号	名称	序号	名称
1	端子	5	固定铁片	9	耐磨环	13	止泄垫	17	弹簧	21	侧盖
2	固定螺帽	6	活塞	10	底盖	14	O令	18	手动销	22	复归座
3	线圈	7	引导本体	11	螺钉	15	轴芯	19	复归座		
4	可动铁	8	本体	12	弹簧	16	异型O令	20	弹簧		

外形尺寸图(毫米)

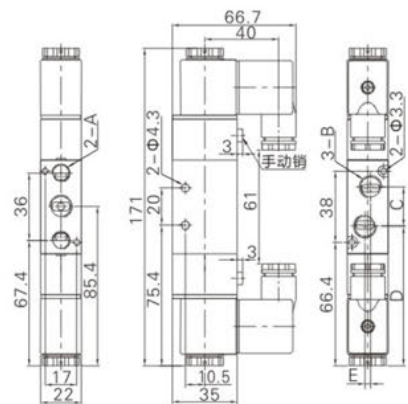
●4V210DIN插座式



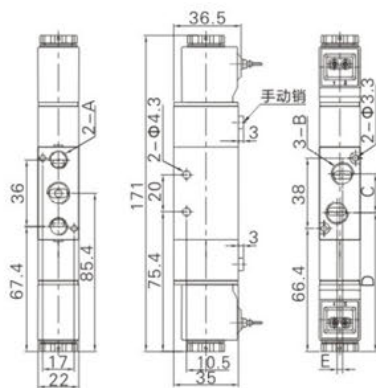
●4V210出线式



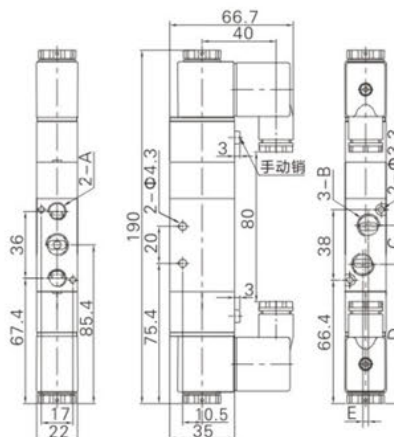
●4V220DIN插座式



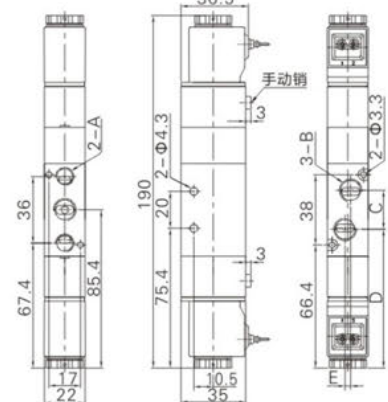
●4V220出线式



●4V230DIN插座式



●4V230出线式



型号符号	A	B	C	D	E	型号符号	A	B	C	D	E
4V210-06	PT1/8	PT1/8	18	22.7	0	4V220-08	PT1/8	PT1/4	21	74.9	3
4V210-08	PT1/8	PT1/4	21	21.2	3	4V230-06	PT1/8	PT1/8	18	76.4	0
4V220-06	PT1/8	PT1/8	18	76.4	0	4V230-08	PT1/8	PT1/4	21	74.9	3

执行元件  
Execution Element

控制元件  
Control Units

气源处理元件  
Air Source Treatment Units

气动辅件  
Pneumatic Accessory