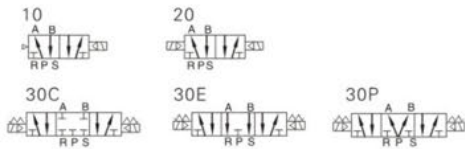



标准规格

型号	5V210-06 5V220-06	5V230C-06 5V230E-06 5V230P-06	5V210-08 5V220-08	5V230C-08 5V230E-08 5V230P-08
工作介质	空气(经40μm以上滤网过滤)			
动作方式	先导式			
*接管口径	进气=出气=排气=PT1/8		进气=出气=PT1/4 排气=PT1/8	
有效截面积	14.0mm ² (Cv=0.78)	12.0mm ² (Cv=0.67)	16.0mm ² (Cv=0.89)	12.0mm ² (Cv=0.67)
位置数	五口二位	五口三位	五口二位	五口三位
使用压力范围	0.15 ~ 0.8MPa(21~114psi)			
保证耐压力	1.5MPa(215psi)			
工作温度 ℃	-20 ~ 70			
本体材质	铝合金			
**润滑	不需要			
***最高动作频率	5次/秒	3次/秒	5次/秒	3次/秒
重量	5V210-06:220g 5V220-06:320g	360g	5V210-08:220g 5V220-08:320g	360g

符号

产品特性

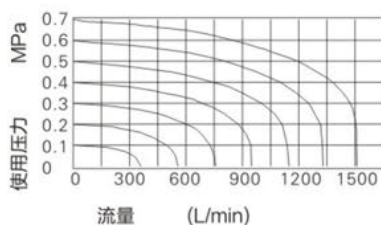
- 1、先导方式：外部与内部可选；
- 2、滑柱式结构，密封性好，反应灵敏；
- 3、三位置电磁阀有三种中央功能可供选择；
- 4、双头二位置电磁阀具有记忆功能；
- 5、内孔采用特殊工艺加工，磨擦阻力小，启动气压低，使用寿命长；
- 6、无需加油润滑；
- 7、可与底座集成阀组，节省安装空间；
- 8、附设手动装置，利于安装调试；
- 9、有多种标准电压等级可供选用。

电性能参数

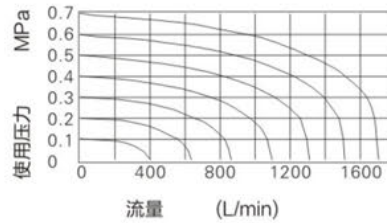
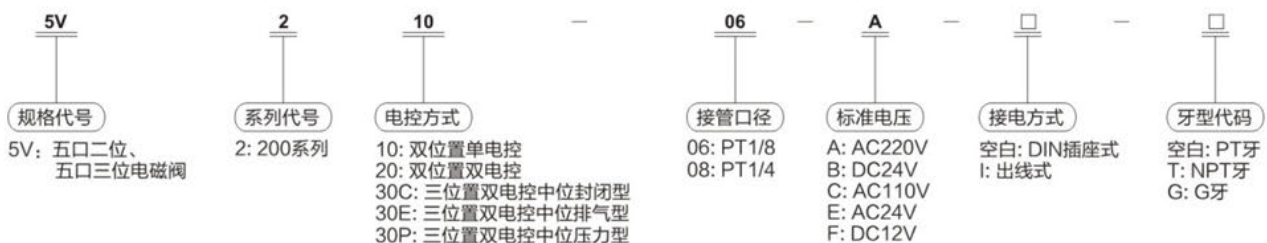
项目	具体参数
标准电压	AC220V、AC110V、AC24V、DC24V、DC12V
使用电压范围	AC: ± 15% DC: ± 10%
耗电量	AC: 3.5VA DC: 3.0W
保护等级	IP65(DIN40050)
耐热等级	B级
接电型式	DIN插座式、出线式
励磁时间	0.05秒以下

流量特性

型号：5V210-06

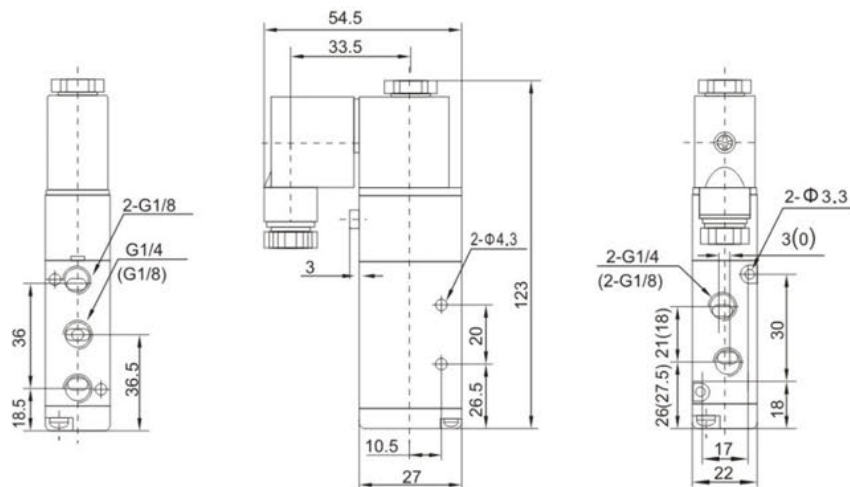


型号：5V210-08

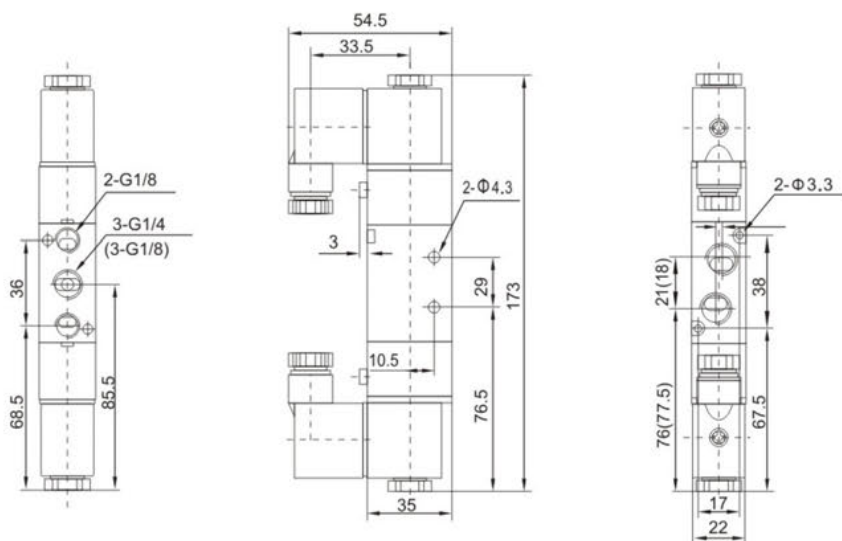

型号表示方法


外形尺寸图(毫米)

● 5V210-08(06)



● 5V220-08(06)



● 5V230-08(06)

