

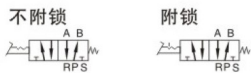


### 标准规格

型号	4F210-08	4F210-08L	4F210-08F	4F210-08LF
工作介质	空气(经40 μm以上滤网过滤)			
动作方式	脚踏控制直动式			
接管口径①	PT1/4			
位置数	五口二位			
使用压力范围	0~0.8MPa(0~114psi)			
保证耐压力	1.5MPa(215psi)			
工作温度℃	-20~70℃			
本体材质	铝合金			
润滑	不需要			

①接管牙型有NPT、G牙可供选择;

### 符号



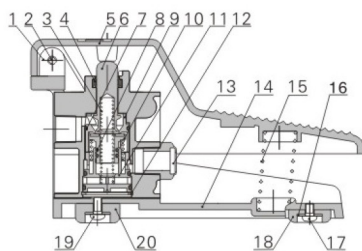
### 产品特性

- 1、铝质踏板，直动式设计，稳定可靠；
- 2、如换向保持时间较长，可选择附锁型；
- 3、锁紧机构稳定可靠，解锁轻巧迅速。但受结构尺寸限制，不可以承受频繁的强力冲击；
- 4、可选择使用高强度塑料保护罩。

### 型号表示方法



### 内部结构



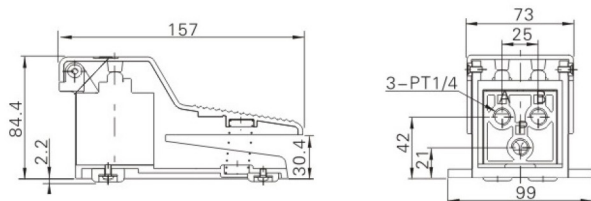
序号	名称	序号	名称	序号	名称	序号	名称
1	轴销	6	芯轴	11	底盖	16	垫片
2	埋头螺钉	7	O令	12	C型扣环	17	圆头螺钉
3	弹簧	8	O令	13	消声器	18	小脚垫
4	E形扣环	9	前盖	14	底座	19	圆头螺钉
5	踏板	10	活塞	15	弹簧	20	大脚垫

### 注意

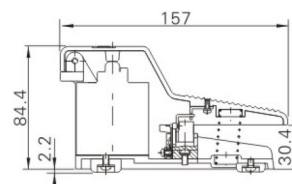
注: 附锁型应定期添加润滑脂, 以确保机构的正常运转。

### 外部规格

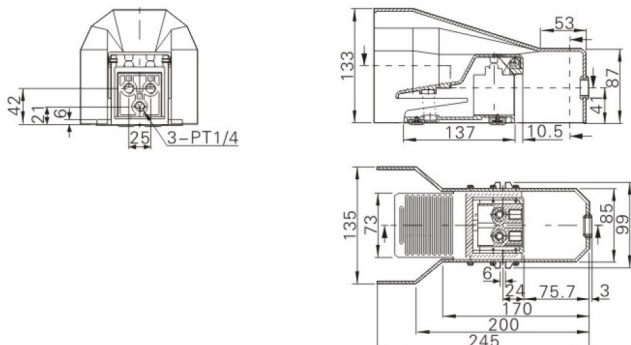
#### ●4F210-08



#### ●4F210-08L



#### ●4F210-08F



#### ●4F210-08LF

