

- 安装尺寸与CQS、CQ2系列有互换性。
- 不回转精度±0.2°以下。
- 不要作止动器使用。



标准规格

动作方式	单杆双作用
最高使用压力	1.0MPa
最低使用压力	φ12, φ16
	φ20~φ100
环境及流体温度	无磁性开关: -10~+70℃, 带磁性开关: -10~+60℃(未冻结)
缓冲	两侧垫缓冲
行程长度公差	+1.0 mm 0
使用活塞速度	φ12~φ40
	φ50~φ100

行程/磁性开关选择

行程/磁性开关选择

C D QM B 20 — 10 — M9B S

内置磁环
 无记号 无内置磁环
 D 内置磁环

安装形式
 B 通孔(标准)
 A 两端螺孔(φ32~φ100)
 * φ12~φ25的“A”也用“B”表示。

缸径	行程
12	12 mm
16	16 mm
20	20 mm
25	25 mm
32	32 mm
40	40 mm
50	50 mm
63	63 mm
80	80 mm
100	100 mm

行程 (mm)
 磁性开关种类
 无记号 M螺纹 φ12~φ25
 Rc
 TN NPT φ32~φ100
 TF G

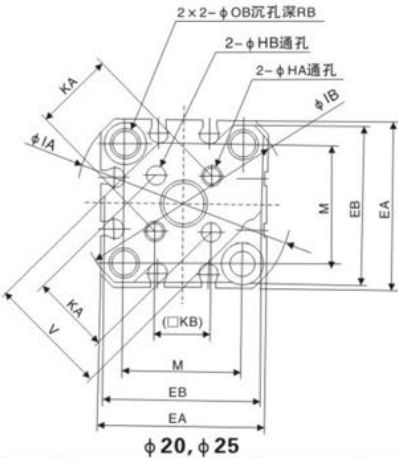
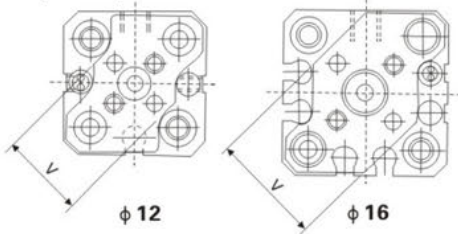
磁性开关型号
 无记号 无磁性
 *磁性开关型号参见下表。
 *未内置磁环无此项。

磁性开关个数	无记号	2个
S	1个	
n	n个	

注3) φ32无磁性开关, 行程为5mm时, 为M螺纹。

外形尺寸图(毫米)

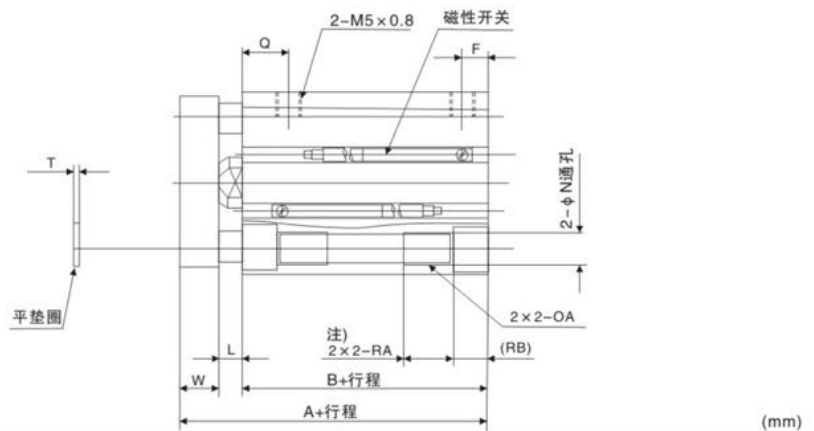
φ12~φ25



行程/磁性开关选择

缸径 (mm)	标准形成 (mm)	磁性开关型号	
		轨道安装*	制接安装
12·16	5, 10, 15, 20, 25, 30	—	A90(V) A93(V) A96(V)
20·25	5, 10, 15, 20, 25, 30, 35, 40, 45, 50	—	M9N(V) M9P(V) M9B(V) F9BA
32·40	5, 10, 15, 20, 25, 30, 35, 40, 45, 50, 75, 100	A72(H), A73(H) A76H, A80	
50·63 80·100	10, 15, 20, 25, 30, 35, 40, 45, 50, 75, 100	A73C, F79(W) F7BA, P5DW	

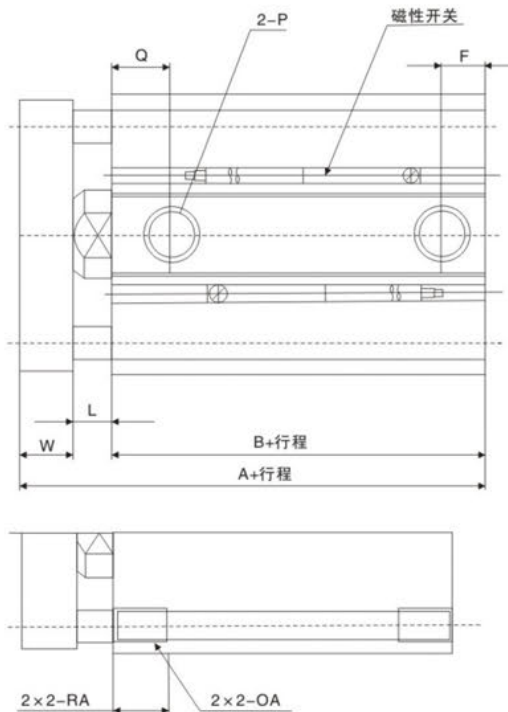
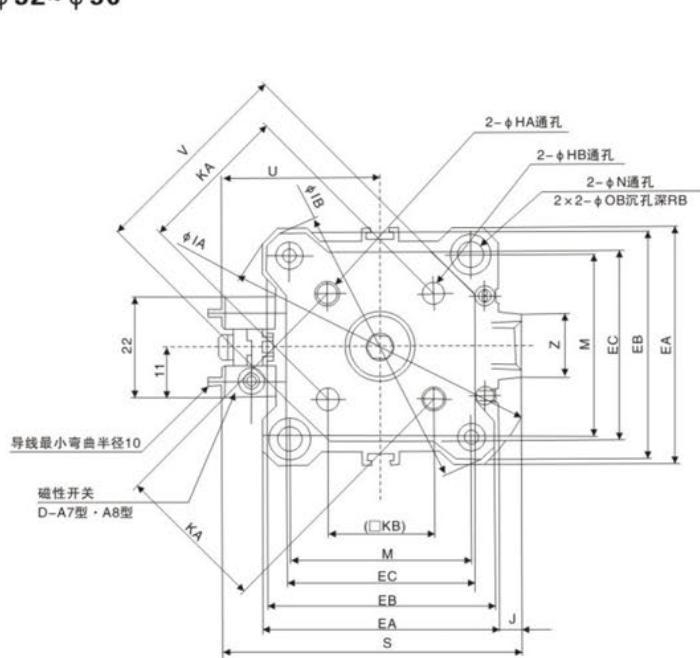
* 安装件型号: BQ-2(但P5DW为BQP1-050)。



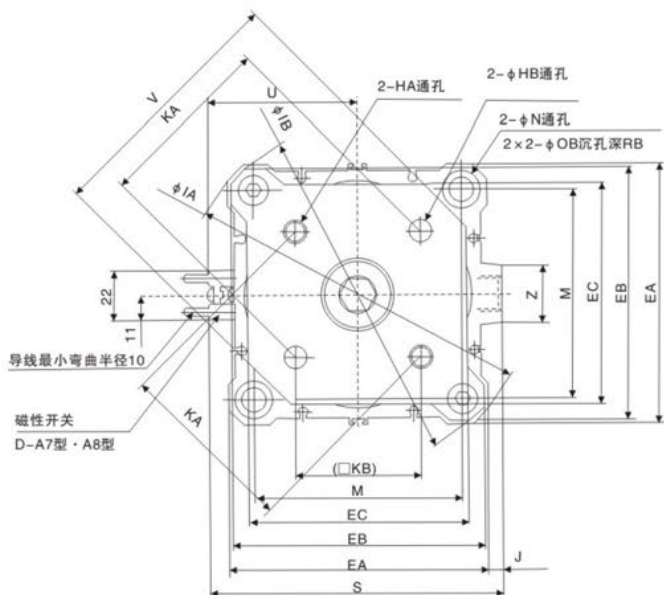
缸径 (mm)	行程范围 (mm)	无磁性开关		带磁性开关		EA	EB	F	HA	OA	HB	IA	IB	KA	KE	L	M	N	OB	Q	RA	RB	T	V	W
		A	B	A	B																				
12	5~30	26.5	17	31.5	22	25	24	5	M3×0.5	M4×0.7	3	32	31.5	10	7.1	3.5	15.5	3.5	6.5	7.5	7	4	0.5	14.9	6
16	5~30	26.5	17	31.5	22	29	28	5	M3×0.5	M4×0.7	3	38	37	14	9.9	3.5	20	3.5	6.5	7.5	7	4	0.5	20	6
20	5~50	32	19.5	42	29.5	36	34	5.5	M4×0.7	M6×1.0	4	47	45.5	17	12	4.5	25.5	5.4	9	9	10	7	1	26	8
25	5~50	35.5	22.5	45.5	32.5	40	38	5.5	M5×0.8	M6×1.0	5	52	50.5	22	15.6	5	28	5.4	9	11	10	7	1	30	8

注)标准型无磁性开关/φ12、φ16的5mm、φ20的5~15mm、φ25的5、10mm及带磁性开关磁环内置φ20的5mm的行程等都为通孔螺纹。

■ φ32~φ50



■ φ63~φ100



两端螺孔型 (CQMA)

缸径 (mm)	HA	OA	HB	IA	IB	J	KA
32	M5×0.8	M6×1.0	5	60	58.5	4.5	28
40	M5×0.8	M6×1.0	5	69	67.5	5	33
50	M6×1.0	M8×1.25	6	86	84.5	7	42
63	M6×1.0	M10×1.5	6 ^{+0.2} ₀	103	100	7	50 ^{+0.2} ₀
80	M8×1.25	M12×1.75	8 ^{+0.2} ₀	132	129	6	65 ^{+0.2} ₀
100	M10×1.5	M12×1.75	10 ^{+0.2} ₀	156	153	6.5	80 ^{+0.2} ₀

缸径 (mm)	KB	L	M	N	OB	RA	RB	S	U	V	W	Z
32	19.8	7	34	5.5	9	10	7	58.5	31.5	38	10	14
40	23.3	7	40	5.5	9	10	7	66	35	46	10	14
50	29.7	8	50	6.6	11	14	8	80	41	58	12	19
63	35.4	8	60	9	14	18	10.5	93	47.5	69	12	19
80	46	10	77	11	17.5	22	13.5	112.5	57.5	89	14	26
100	56.6	10	94	11	17.5	22	13.5	132.5	67.5	113	16	26

缸径 (mm)	行程范围 (mm)	无磁性开关						带磁性开关						EA	EB	EC		
		A	B	F	Q	P		A	B	F	Q	P						
						-	TN	TF										
32	5			5.5	11.5	M5×0.8	-	-										
	10~50	40	23	7.5	10.5	Rc1/8	NPT1/8	G1/8	50	33	7.5	10.5	Rc1/8	NPT1/8	G1/8	45	43	34.4
	75~100	50	33															
40	5~50	46.5	29.5	8	11	Rc1/8	NPT1/8	G1/8	56.5	39.5	8	11	Rc1/8	NPT1/8	G1/8	52	50	41.4
	75~100	56.5	39.5															
50	10~50	50.5	30.5	10.5	10.5	Rc1/4	NPT1/4	G1/4	60.5	40.5	10.5	10.5	Rc1/4	NPT1/4	G1/4	64	62	53.4
	75~100	60.5	40.5															
63	10~50	56	36	10.5	15	Rc1/4	NPT1/4	G1/4	66	46	10.5	15	Rc1/4	NPT1/4	G1/4	77	74	59.6
	75~100	66	46															
80	10~50	67.5	43.5	12.5	16	Rc3/8	NPT3/8	G3/8	77.5	53.5	12.5	16	Rc3/8	NPT3/8	G3/8	98	95	79.5
	75~100	77.5	53.5															
100	10~50	79	53	13	23	Rc3/8	NPT3/8	G3/8	89	63	13	23	Rc3/8	NPT3/8	G3/8	117	114	99
	75~100	89	63															